

The logo for ANANDA, featuring the word in a bold, italicized, green sans-serif font.

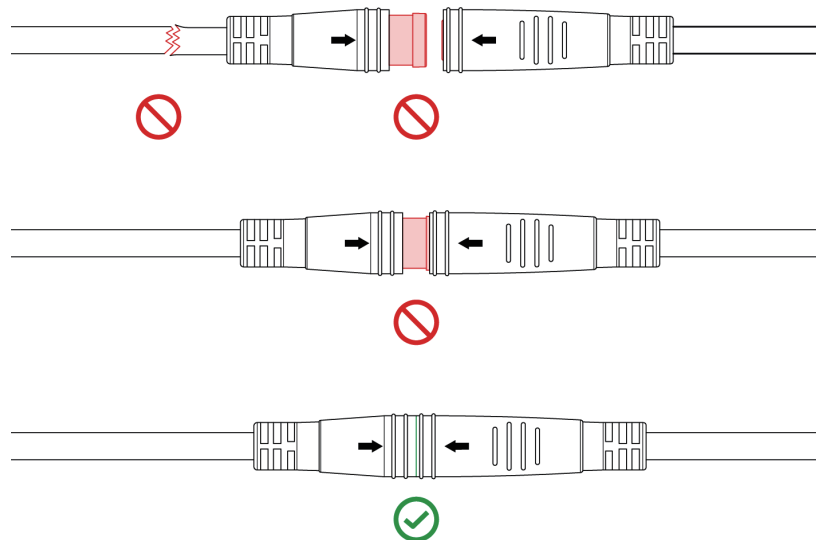
# 故障处置手册

## 车速传感器

本资料内容如有变更，恕不另行通知

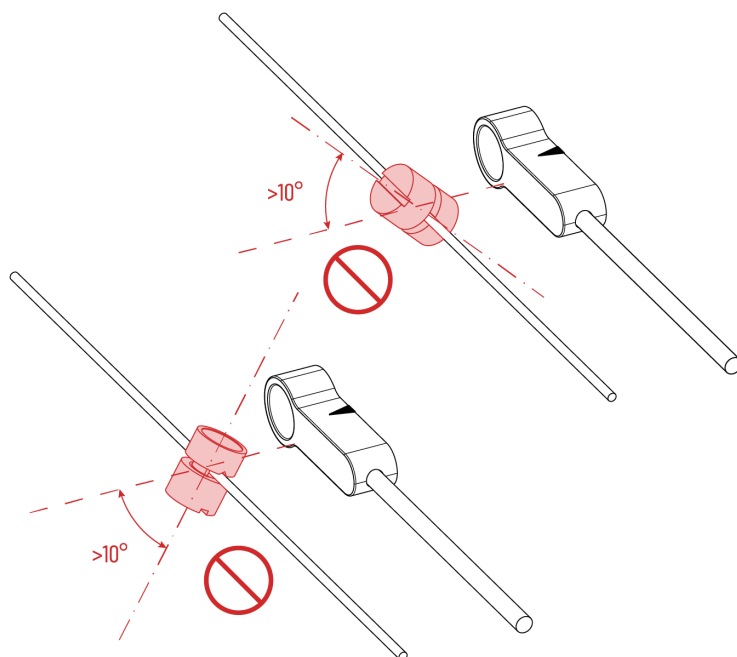
## 1. 检查线束是否有破损，接插件是否有松动、脱落。

①



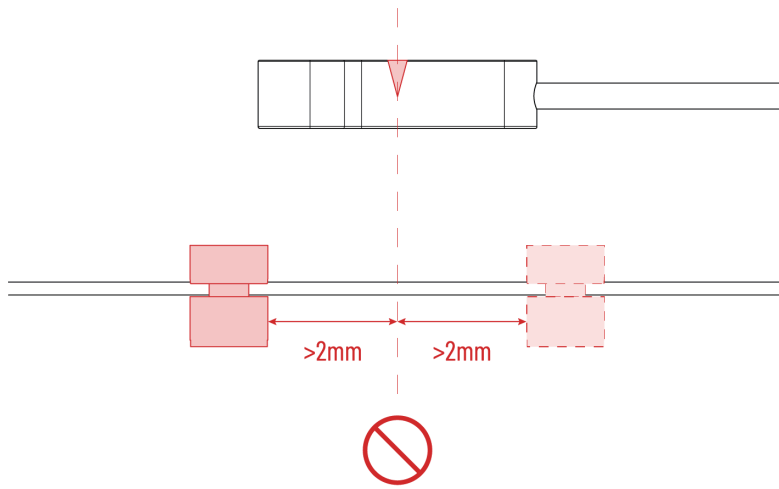
## 2. 检查测速磁钢在辐条上是否有松动。

②



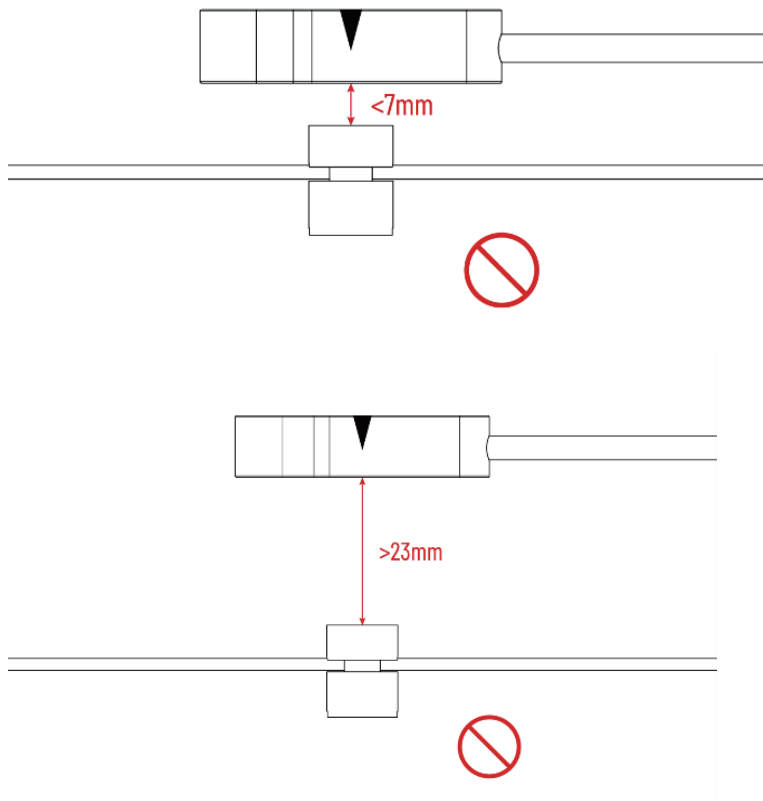
3. 检查测速磁钢磁铁部分是否正对着车速传感器“△”标记。

③



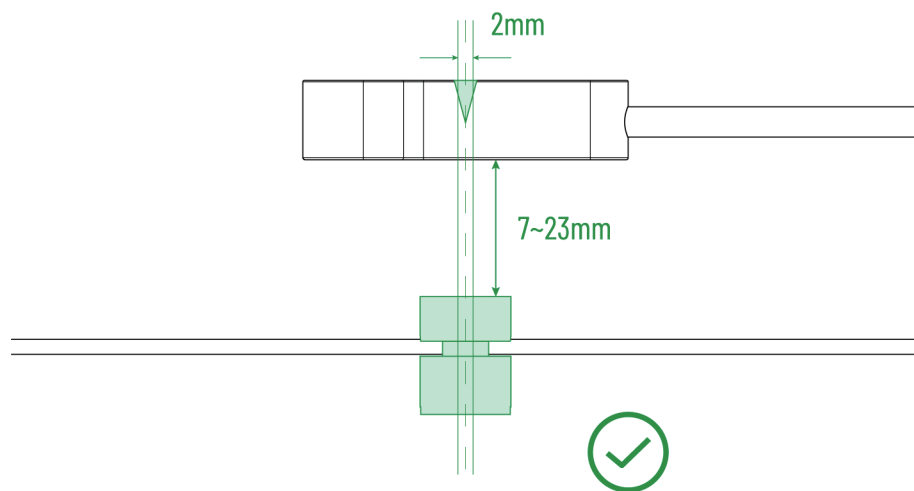
4. 检查测速磁钢与车速传感器的距离，是否在7 ~ 23mm之间。

④



5. 调整测速磁钢位置，以满足上述检查要求。

⑤



6. 如问题仍未解决，更换车速传感器。