

The logo for ANANDA, featuring the word "ANANDA" in a bold, italicized, green sans-serif font.

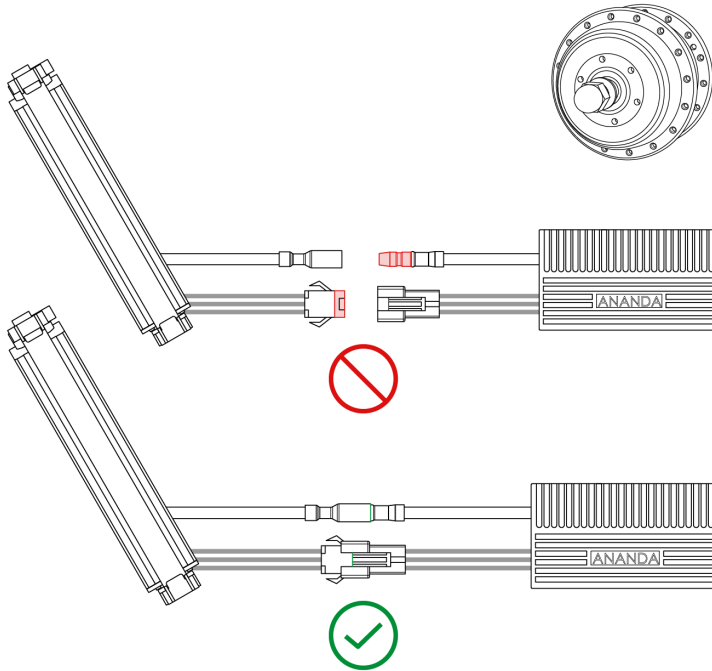
故障处置手册

控制器母线电压

本资料内容如有变更，恕不另行通知

1. 检查电池电量是否过低。如电量过低，请充电。
2. 检查控制器及电池之间的所有连接端子是否松动脱开（见图片）。

①



3. 使用ACT 升级产品参数。
4. 如问题未解决，更换控制器。